

# iROBO-6000-348-T



## Основные особенности

- Сокет LGA 1151 для процессоров 8-го/9-го поколения Core i3/i5/i7 & Celeron (Coffee Lake, Coffee Lake Refresh)
- DDR4 SO-DIMM до 64 Гб.
- VGA, 2xHDMI с поддержкой трех дисплеев
- Поддержка RAID
- 8 портов Гбит PoE IEEE 802.3af/802.3at до 90 Вт
- Изолированный дискретный ввод/вывод
- Комплектация паспортом на русском языке
- Наличие сертификата соответствия таможенного союза

## Спецификация

### Конструктивное исполнение

**Конструкция корпуса:** Металлический корпус с алюминиевыми вставками

**Вид монтажа:** Настольный, Монтаж на стене

### Процессор

**Тип установленного процессора:** Intel Core i3/i5/i7 & Celeron, поколения Coffee Lake, Coffee Lake Refresh с максимальным TDP 65Вт.

**Разъем процессора:** LGA 1151

### Чипсет

Intel C246

### Оперативная память

**Тип оперативной памяти:** DDR4 2400 МГц

**Разъемы для модулей оперативной памяти:** 2 x 260-pin SO-DIMM

**Установленный объем оперативной памяти:** 8 Гб

**Тип установки:** Съёмный

**Максимальный объем оперативной памяти:** 64 Гб

### Видеоадаптер

**Видеоконтроллер:** Встроен в процессор

**Разъемы:** VGA, 2xHDMI

### Сетевые интерфейсы

**Портов Гбит PoE (IEEE 802.3af/802.3at, до 90Вт):** 8

**Портов Гбит LAN:** 1

**Контроллер Ethernet:** Intel i210-AT

### Интерфейсы ввода-вывода

**Количество COM-портов всего:** 2

**COM портов RS-232/422/485:** 2 (с изоляцией)

**Портов USB всего:** 4

**Портов USB v3.0:** 4

**Каналов дискретного ввода-вывода:** 8 (с изоляцией)

### Аудио

**Аудиоконтроллер:** встроен в Chipset

### Отсеки для накопителей

**Количество отсеков для 2,5" - с горячей заменой:** 2

### Дисковые контроллеры

**Каналов SATA3:** 2

**Уровень RAID SATA3:** 0, 1

### Устройства хранения данных

**Тип накопителя 2.5":** SATA3, SSD

**Объем накопителя:** 256 Гб

### Слоты расширения

**Всего слотов расширения:** 4

**Слотов Mini-PCIe:** 4

**Поддержка mSATA:** да

**Слотов M.2:** 2

**Слотов для SIM:** 2

### Сторожевой таймер

**Программный:** Да

**Время срабатывания:** 1~255 сек

### Охлаждение

**Тип:** Пассивное

### Требования по питанию

**Входное напряжение питания DC:** 9...36В (без адаптера)

**ACC зажигание (подключение к бортовой сети ТС)**

### Программное обеспечение

**Совместимость с ОС:** Windows 10, Linux

### Габариты

**Ширина:** 240 мм

**Высота:** 83 мм

**Глубина:** 211 мм

### Условия эксплуатации

**Температура эксплуатации:** -40 ... 70 °C

**Влажность:** 10 ... 95 %

### Стандарты и сертификаты

**Сертификаты:** TC TP

## Внешний вид



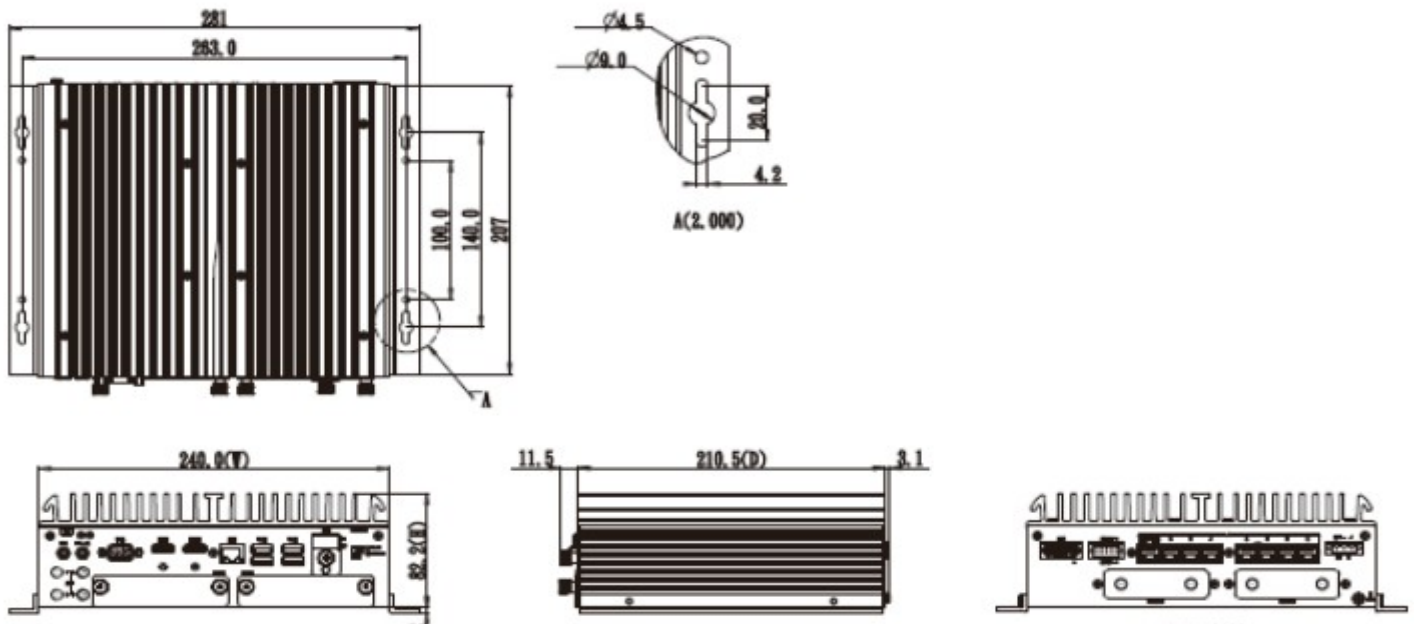
▲ Вид спереди



▲ Вид сзади

# iROBO-6000-348-T




## Размеры и габариты



## Комплектация

- Компьютер iROBO-6000-348-T – 1 шт.
- Паспорт изделия - 1 шт.
- Гарантийный талон – 1 шт.
- Контактная колодка для разъема питания – 1шт.
- Набор винтов – 1 уп.
- Настенное крепление – 1 шт.

## Дополнительное оборудование

-  **Wi-Fi модуль:** Модуль Wi-Fi + Bluetooth с антенной и кабелем.
-  **LTE:** LTE модуль mini-PCIe (с поддержкой GPS/GLONASS).
-  **2.5" SATA и mSATA SSD от 32 Гб и выше.**