

# iROBO-2000-40i5-G5



## Основные особенности

- Металлический 4U корпус с защитой от ЭМИ
- Монтаж в 19" стойку
- Поддержка процессоров 12-го поколения Intel Core i3/i5/i7/i9, Intel Xeon
- Широкий набор портов ввода-вывода
- Высокая наработка на отказ
- Комплектация паспортом на русском языке
- Наличие сертификата соответствия таможенного союза

## Спецификация

### Конструктивное исполнение

**Конструкция корпуса:** Стальной корпус  
**Вид монтажа:** Монтаж в 19" стойку  
**Высота:** 4U

### Процессор

**Тип установленного процессора:** Intel Core i3-12100  
**Поддерживаемые процессоры:** Intel Core i3/i5/i7/i9, Intel Xeon (12-е поколение Intel Alder Lake)  
**Разъем процессора:** LGA 1700  
**Частота процессора:** 3.3 ГГц  
**Базовая мощность процессора:** 65Вт  
**Режим Turbo:** Опция (до 220Вт)\*

### Чипсет

Intel W680

### Оперативная память

**Тип оперативной памяти:** DDR4 3200 МГц  
**Разъемы для модулей оперативной памяти:** 4xDDR4 DIMM 288 пин  
**Установленный объем оперативной памяти:** 16 ГБ  
**Тип установки:** Съемный  
**Максимальный объем оперативной памяти:** 128 ГБ  
**Поддержка ECC:** да (в зависимости от модели процессора)

### Видеоадаптер

**Видеоконтроллер:** Встроен в процессор  
**Разъемы:** VGA, HDMI, Display Port

### Сетевые интерфейсы

**Портов 10/100/1000/2500 Mbit/s:** 3  
**Контроллер Ethernet:** Intel i225LM (vPro/AMT)

### Интерфейсы ввода-вывода

**Количество COM-портов всего:** 2  
**COM портов RS-232/422/485:** 2  
**Портов USB всего:** 8  
**Портов USB v2.0:** 2  
**Портов USB v3.2:** 6

### Аудио

**Аудиоконтроллер:** Realtek ALC897

### Отсеки для накопителей

**Всего отсеков для накопителей:** 4  
**Количество отсеков для 5,25 - внутренние":** 3  
**Количество отсеков для 3,5 - внутренние":** 1  
**Дверца для накопителей:** да  
**Виброустойчивое крепление накопителей:** да

\* - для реализации работы режима Turbo Boost необходимо обратиться к инженерам IPC2U

### Дисковые контроллеры

**Каналов SATA3:** 8  
**Уровень RAID SATA3:** 0, 1, 5, 10 (для реализации функции RAID необходимо как минимум 2 накопителя)

### Устройства хранения данных

**Количество жестких дисков:** 1  
**Тип накопителя 2.5":** SSD  
**Объем одного установленного жесткого диска:** 256ГБ  
**Поддержка M.2:** да  
**Поддержка M.2 RAID:** да  
**Оптический привод:** DVD-RW (опция)

### Слоты расширения

**Всего слотов расширения:** 8  
**Слотов PCIe x4:** 3  
**Слотов PCIe x16:** 2  
**Тип сигнала PCIe x16:** x16/x0 или x8/x8  
**Слотов PCI:** 2  
**Слотов M.2:** 2 (ключ E 2230 (WLAN/Bluetooth), ключ B 3042/3052 (PCIe/SATA, 4G/5G))

### Сторожевой таймер

**Программный:** Да

### Охлаждение

**Тип:** Встроенные вентиляторы  
**Количество вентиляторов:** 1x 120x120мм, 1x 80x80мм  
**Пылезащитный воздушный фильтр:** да

### Источник питания

**Тип источника:** Промышленный ATX PS/2  
**Выходная мощность:** 500 Вт  
**Входное напряжение питания AC:** 90...240 В

### Программное обеспечение

**Совместимость с ОС:** Windows 10, Windows 11

### Габариты и вес

**Ширина:** 482 мм  
**Высота:** 177 мм  
**Глубина:** 450 мм  
**Вес:** 15 кг

### Условия эксплуатации

**Температура эксплуатации:** 0 ... 45 °C  
**Влажность:** 5 ... 95 %  
**Вибрация:** 0.25G (пик-пик), 5...15Гц; 2.5G (пик-пик), 15...500Гц  
**Удар:** 10G (11мс)

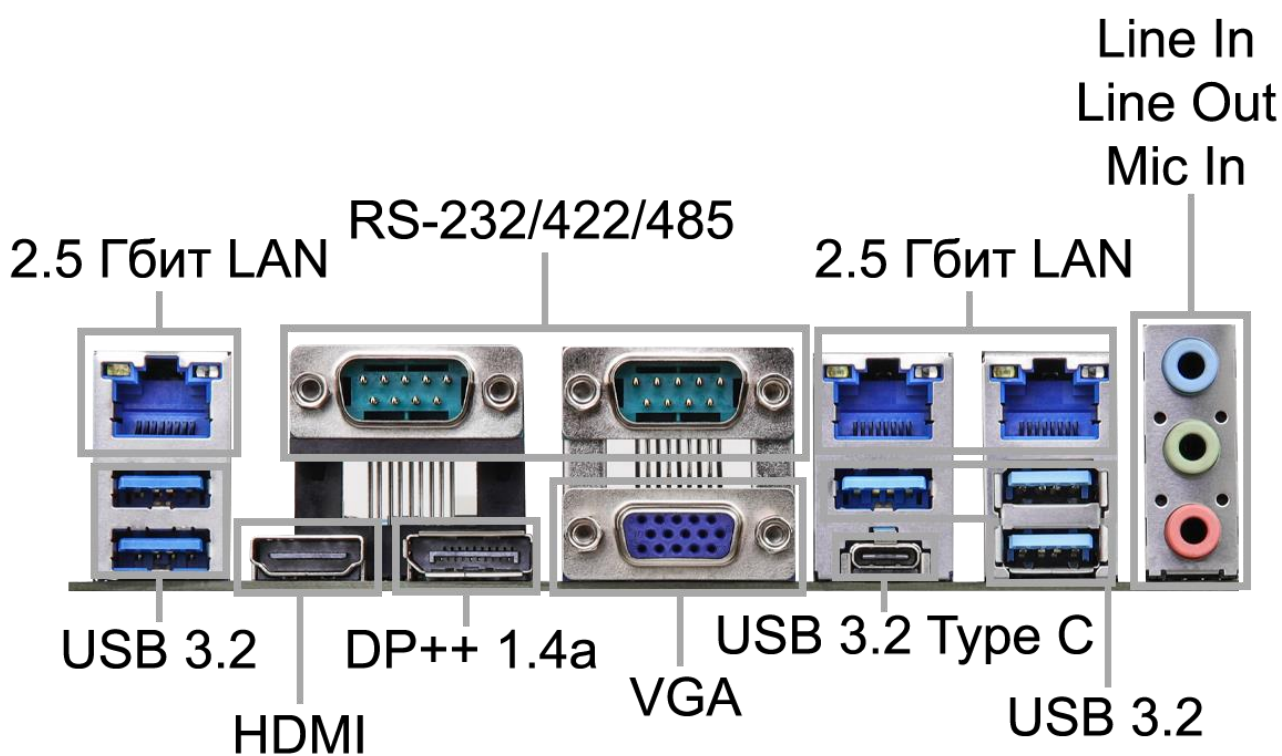
### Стандарты и сертификаты

**Сертификаты:** Сертификат Таможенного союза (EAC)

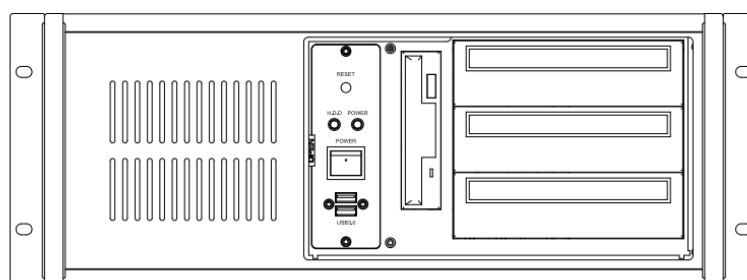
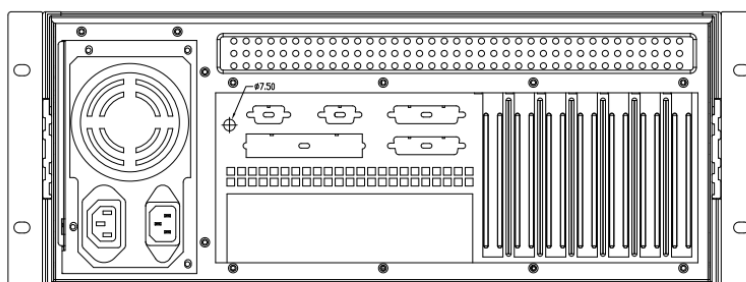
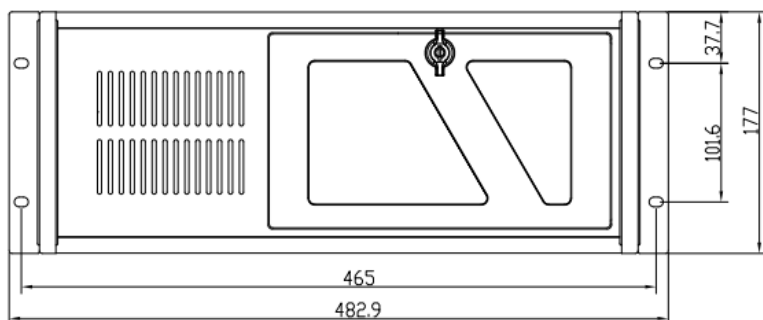
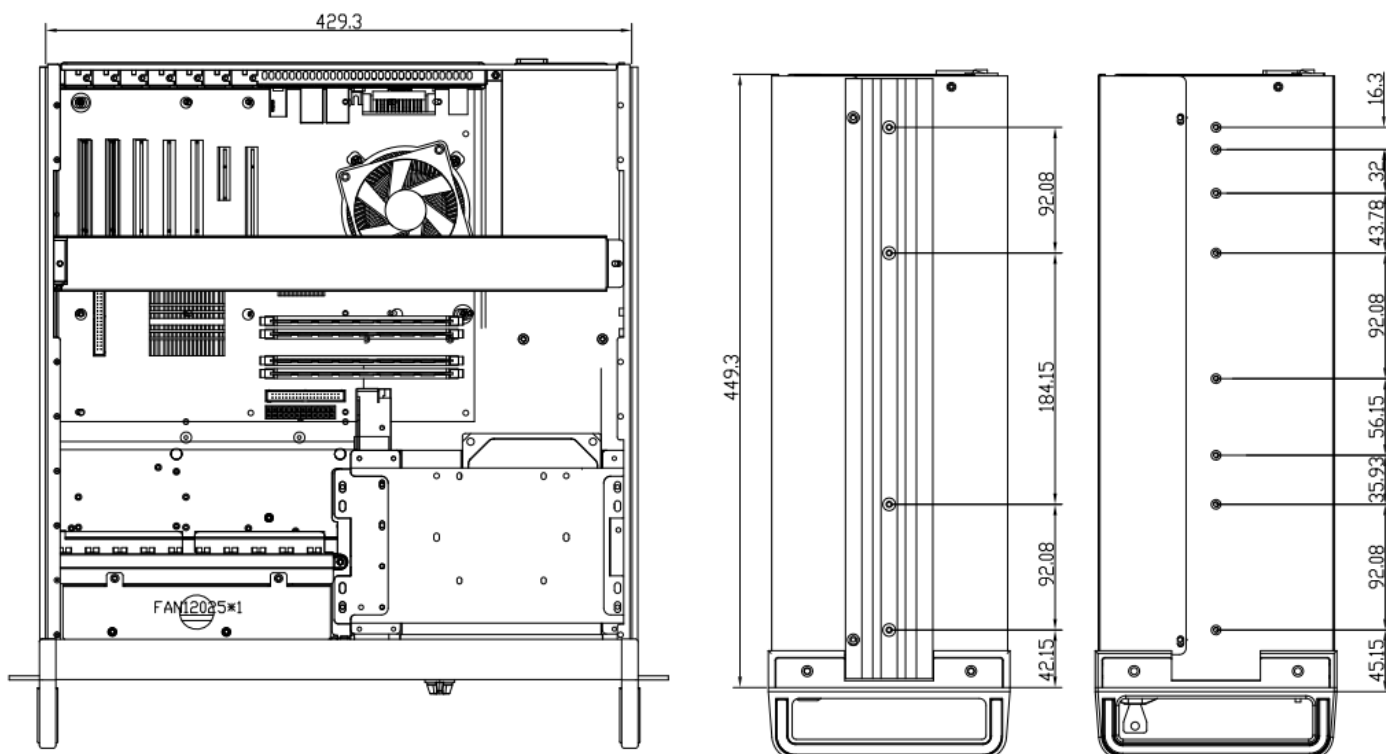
## Внешний вид

---





## Размеры и габариты



## Комплектация

---

Паспорт изделия - 1 шт.

Гарантийный талон – 1 шт.

Кабель питания - 1 шт.