

# iROBO-6000-351-W



## Основные особенности

- Процессоры Intel 10 и 11 поколения Comet Lake, Tiger lake
- 2 слота DDR4 SO-DIMM до 64 Гб
- 4x Гбит LAN, 4xCOM, 6xUSB, 2xHDMI, 1xDP
- Слот расширения PCI-express x4
- Комплектация паспортом на русском языке
- Наличие сертификата соответствия таможенного союза

## Спецификация

### Конструктивное исполнение

**Конструкция корпуса:** Металлический корпус  
**Вид монтажа:** Настольный, на стену  
Опционально: на DIN-рейку

### Процессор

**Установленный процессор:** Intel Core i3-10100TE  
**Частота процессора:** 2.3 ГГц (Turbo Boost 3.6 ГГц)  
**Поддерживаемые процессоры:** Intel Celeron, Intel Core i3, i5, i7, i9 (10 и 11 поколения TDP до 65W)

### Чипсет

Intel H420E

### Оперативная память

**Тип оперативной памяти:** DDR4 3200 МГц  
**Разъемы для модулей ОЗУ:** 2 x 260-pin SO-DIMM  
**Установленный объем оперативной памяти:** 8 Гб  
**Максимальный объем оперативной памяти:** 64 Гб

### Видеоадаптер

**Видеоконтроллер:** Встроен в процессор  
**Разъемы:** 2 x HDMI, 1 x DP

### Сетевые интерфейсы

**Портов 10/100/1000 Mbit/ :** 4  
**Контроллер Ethernet:** Intel i210-IT , i219-LM

### Интерфейсы ввода-вывода

**Количество COM-портов всего:** 4  
**COM портов RS-232/422/485:** 2  
**COM портов RS-232:** 2  
**Портов USB v3.2:** 6

### Отсеки для накопителей

**Количество отсеков для 2,5 " SATA:** 2  
**Слотов mSATA:** 2

### Устройства хранения данных

**Тип накопителя 2.5":** SATA, SSD  
**Объем накопителя:** 256 Гб

### Слоты расширения

**Всего слотов расширения:** 4  
**Слотов PCI-express:** 1  
**Слотов Mini-PCIe:** 2  
**Слотов M.2 3052 B:** 1  
**Слотов под SIM:** 2

### Охлаждение

**Тип:** Безвентиляторный

### Требования по питанию

**Входное напряжение DC:** 9...48В (Без адаптера)  
**Входное напряжение AC:** 100 ... 240В (С адаптером)  
**Тип источника:** Внешний адаптер питания AC/DC  
**Выходная мощность:** 120 Вт

### Программное обеспечение

**Совместимость с ОС:** Windows 10, 11, Linux OS

### Габариты

**Ширина:** 280 мм  
**Высота:** 80,5 мм  
**Глубина:** 210 мм

### Условия эксплуатации

**Температура эксплуатации:** -40... 70 °C (с ЦП 35Вт)  
**Влажность:** 10 ... 90 %  
**Вибрация:** 3 Grms, 5-500 Hz

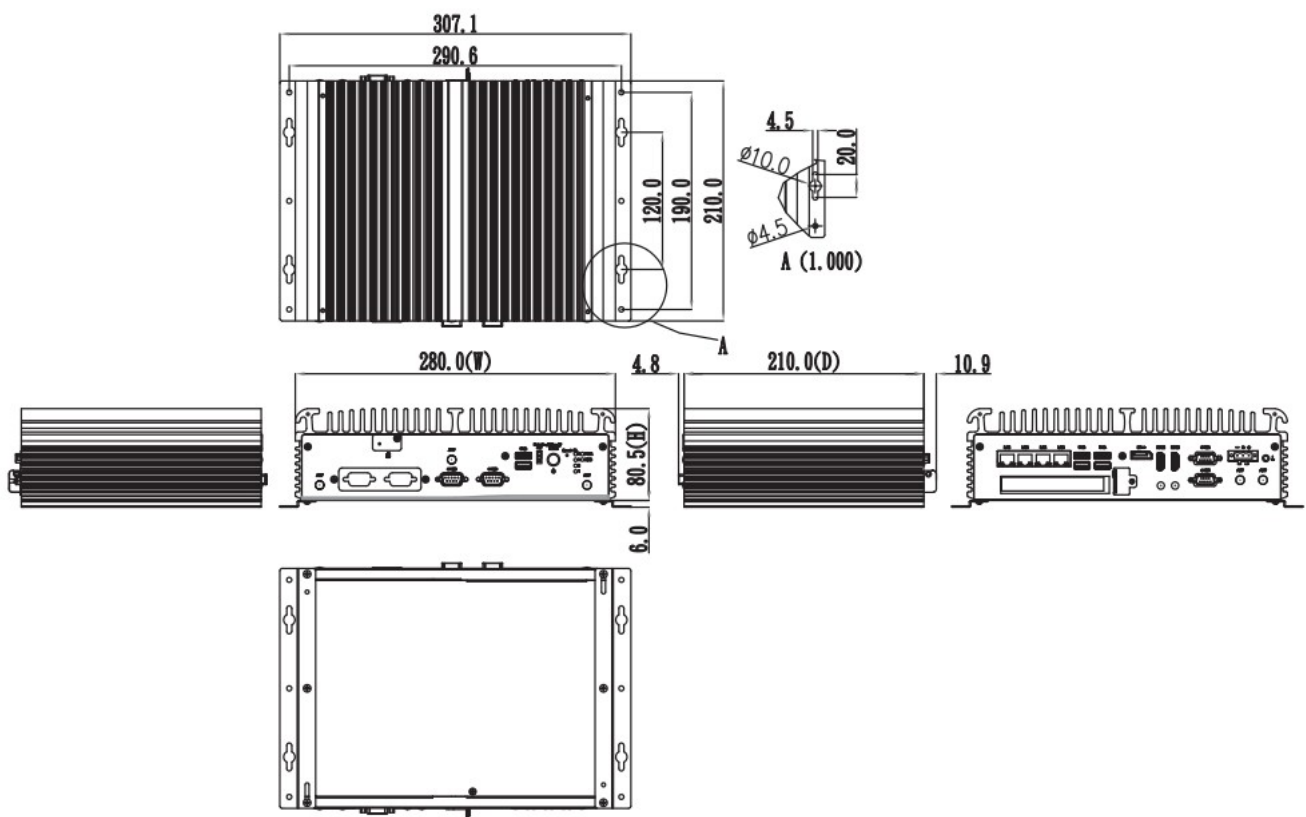
### Стандарты и сертификаты

**Сертификаты:** Сертификат Таможенного Союза (EAC)

## Внешний вид



## Размеры и габариты



## Комплектация

Комплект крепления – 1 шт.

Паспорт изделия - 1 шт.

Гарантийный талон – 1 шт.

Блок питания - 1 шт.